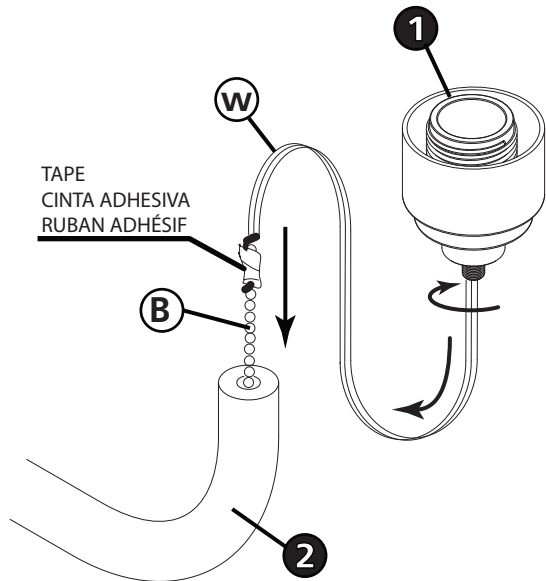


▼ start here

▼ empezar aquí

▼ commencez ici

DRAWING 1 - ASSEMBLY

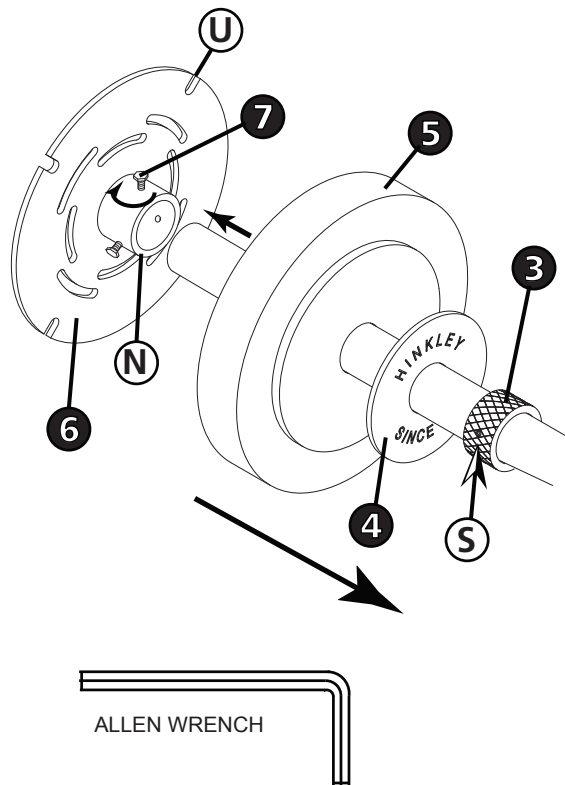


1. Find a clear area in which you can work.
2. Unpack fixture and glass from carton.
3. Carefully review instructions prior to assembly.

1. To begin assembly of your fixture it is necessary to first feed the wires (W) from the socket fitter (1) through the arm (2) - see Drawing 1.
2. To aid in this procedure you have been provided a length of beaded chain (B). Take the end of the wires (W) from the socket fitter (1) and wrap the stripped wires around the chain, then wrap the wire and chain with a piece of tape to prevent the wire and chain from pulling apart.
3. Now slip the free end of the beaded chain (B) through the small hole in the end of the arm (2). Allow the chain to slide through the tube until it exits the other end. Gently shaking or rotating the tube may be required to get the chain through.
4. Now take the end of the chain and gently pull the wires through the arm. After the wire exits the arm end, the tape and chain can be removed.
5. Now thread the socket fitter (1) into the end of the arm (2).

1. To continue assembly the arm must be prepared for mounting to the wall. This is accomplished by first sliding decorative collar (3) onto the arm. It may be necessary to loosen allen head screw (S), with wrench supplied prior to sliding it on arm (2) - see DRAWING 2.
 2. Next slide on Hinkley logo plate (4) followed by canopy (5).
 3. Now slip wires through center hole in mounting bracket (6).
 4. Slip end of arm (2) into mounting bracket center hole until the end of the arm is flush with the back of the mounting bracket (6).
 5. Thread in and tighten the three hex head screws (7) into the neck (N), but do not tighten. Next rotate the mounting bracket so the screw that is equally spaced between the "U" notches (U), in the outer edge of the mounting bracket is facing up. Now tighten screws to secure arm.
- NOTE: screws may be loosened after mounting plate is attached to wall to properly align the fixture.
6. The arm assembly is ready for installation. Please follow the instruction sheet "Mounting Instruction for Foundry series" provided.

DRAWING 2 - ASSEMBLY



1. Encontrar un área clara en la que se puede trabajar.
2. Desembale luminaria y el vidrio de la caja.
3. Revise cuidadosamente las instrucciones antes del montaje.

1. Para comenzar a ensamblar de su luminaria, primero es necesario alimentar los cables (W) desde el adaptador del zócalo (1) a través del brazo (2) - consulte el Dibujo 1.
2. Para ayudar en este procedimiento, se le ha proporcionado una longitud de cadena de cuentas (B). Retire el extremo de los cables (W) del adaptador del zócalo (1) y enrolle los cables pelados alrededor de la cadena, luego envuelva el cable y la cadena con un trozo de cinta para evitar que el cable y la cadena se separen.
3. Ahora deslice el extremo libre de la cadena con cuentas (B) a través del pequeño orificio en el extremo del brazo (2). Permita que la cadena se deslice a través del tubo hasta que salga por el otro extremo. Puede ser necesario agitar o girar suavemente el tubo para que pase la cadena.
4. Ahora tome el extremo de la cadena y tire suavemente del cable a través del brazo. Después de la salida del cable, la cinta y la cadena se pueden quitar.
5. Ahora, enrosque el adaptador del zócalo (1) en el extremo del brazo (2).

1. Para continuar con el ensamblaje, el brazo debe estar preparado para el montaje en la pared. Esto se logra deslizando primero el collar decorativo (3) sobre el brazo. Puede ser necesario aflojar el tornillo de cabeza Allen (S), con la llave suministrada antes de deslizarlo en el brazo (2); consulte el DIBUJO 2.
 2. A continuación, deslice la placa del logotipo de Hinkley (4) y luego la cubierta (5).
 3. Ahora deslice los cables a través del orificio central en el soporte de montaje (6).
 4. Deslice el extremo del brazo (1) en el orificio central del soporte de montaje hasta que el extremo del brazo quede al ras con la parte posterior del soporte de montaje (6).
 5. Enrosque y apriete los tres tornillos de cabeza hexagonal (7) en el cuello (N), pero no los apriete. A continuación, gire el soporte de montaje de manera que el tornillo que está espaciado entre las muescas en "U" (U), en el borde exterior del soporte de montaje, esté hacia arriba. Ahora apriete los tornillos para asegurar el brazo.
- NOTA: los tornillos pueden aflojarse después de colocar la placa de montaje en la pared para alinear correctamente el accesorio.
6. El ensamblaje del brazo está listo para la instalación. Por favor, siga la hoja de instrucciones "Instrucciones de montaje para series de fundición" provista.

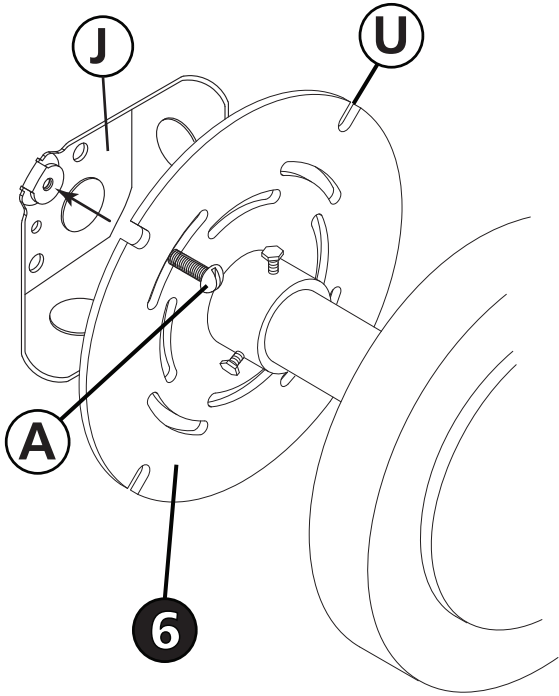
1. Trouvez un endroit clair dans lequel vous pouvez travailler.
2. Déballez luminaire et de verre du carton.
3. Examinez attentivement les instructions avant l'assemblage.

1. Pour commencer l'assemblage de votre luminaire, il est nécessaire de faire passer les fils (W) de l'adaptateur de prise (1) à travers le bras (2) - voir Dessin 1.
2. Pour vous aider dans cette procédure, vous avez reçu une longueur de chaîne à perles (3). Prenez l'extrémité des fils (W) de l'adaptateur (2) et enroulez les fils dénudés autour de la chaîne, puis enroulez le fil et la chaîne avec un morceau de ruban adhésif pour empêcher le fil et la chaîne de se séparer.
3. Glissez maintenant l'extrémité libre de la chaîne à perles (3) dans le petit trou situé à l'extrémité du bras (1). Laissez la chaîne glisser dans le tube jusqu'à ce qu'elle sorte par l'autre extrémité. Il peut être nécessaire de secouer ou de faire tourner le tube pour faire passer la chaîne.
4. Maintenant, prenez le bout de la chaîne et tirez doucement le fil à travers le bras. Après la sortie du fil, le ruban et la chaîne peuvent être retirés.
5. Enfoncez maintenant l'adaptateur de douille (1) dans l'extrémité du bras (2).

1. Pour continuer l'assemblage, le bras doit être préparé pour le montage sur le mur. Ceci est accompli en glissant d'abord le collier décoratif (3) sur le bras. Il peut être nécessaire de desserrer la vis à tête hexagonale (S) à l'aide de la clé fournie avant de la faire glisser sur le bras (2) - voir SCHÉMA 2.
 2. Ensuite, glissez sur la plaque du logo Hinkley (4) puis sur le dais (5).
 3. Glissez maintenant les fils à travers le trou central dans le support de montage (6).
 4. Glissez l'extrémité du bras (1) dans le trou central du support de montage (H) jusqu'à ce que l'extrémité du bras affleure à l'arrière du support de montage (6).
 5. Vissez et serrez les trois vis à tête hexagonale (7) dans le goulot (N), mais ne les serrez pas. Ensuite, faites pivoter le support de montage de sorte que la vis correctement espacée entre les encoches en «U» (U), dans le bord extérieur du support de montage, soit tournée vers le haut. Serrez maintenant les vis pour fixer le bras.
- REMARQUE: les vis peuvent être desserrées une fois la plaque de montage fixée au mur pour aligner correctement le luminaire.
6. L'assemblage du bras est prêt pour l'installation. Veuillez suivre les instructions "Instructions de montage pour la série Foundry" fournies.

▼ start here

DRAWING 1 - FIXTURE MOUNTING



1. Find a clear area in which you can work.
2. Unpack fixture and glass from carton.
3. Carefully review instructions prior to assembly.

NOTE: There is a small deviation from common wiring practices. The ground wire screw is located on the back of the mounting bracket (6). All wiring connections will have to be made prior to attaching the mounting bracket (6) to the junction box (J).

1. To mount your fixture to the wall it will be necessary to first make all electrical connections. This is accomplished by following the wiring instructions found on instruction sheet (IS-18) provided.
2. After all wiring connections are made, push all wires into the junction box (J) and attach the mounting bracket (6) to the junction box using two screws (A) NOT PROVIDED - see DRAWING 1.

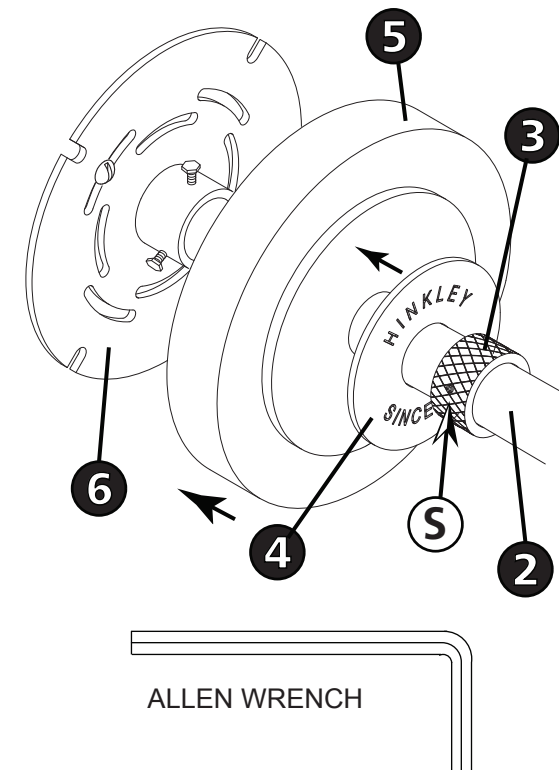
NOTE: If additional support is needed for a particular installation. The "U" shaped notches in the outer edge of the mounting bracket can be used. Please use appropriate hardware for the material, that you will be mounting too.

IT IS RECOMMENDED THAT ALL FIXTURES HAVE ADDITIONAL SUPPORT ON THE MOUNTING BRACKET.

3. After mounting bracket (6) is securely mounted to the junction box. First slip canopy (5) along arm (2) and up against the wall. This is followed by the Hinkley logo plate (4). Using collar (3), slide it along arm and up against logo plate to hold the canopy against the wall. Now take the allen wrench provided and tighten set screw (S) to secure parts.

4. Please see instruction sheet "Shade and Accessories for FOUNDRY series" to complete assembly of your fixture.

DRAWING 2 - FIXTURE MOUNTING



▼ empezar aquí

1. Encontrar un área clara en la que se puede trabajar.
2. Desembale luminaria y el vidrio de la caja.
3. Revise cuidadosamente las instrucciones antes del montaje.

NOTA: Existe una pequeña desviación de las prácticas de cableado comunes. El tornillo de conexión a tierra se encuentra en la parte posterior del soporte de montaje (6). Todas las conexiones de cableado deberán realizarse antes de fijar el soporte de montaje (6) a la caja de conexiones (J).

1. Para montar su luminaria en la pared, primero será necesario realizar todas las conexiones eléctricas. Esto se logra por siguiendo las instrucciones de cableado que se encuentran en la hoja de instrucciones (IS-18) proporcionada.
2. Después de realizar todas las conexiones de cableado, empuje todo el cable en la caja de conexiones (J) y fije el soporte de montaje (6) a la caja de conexiones utilizando dos tornillos (A) NO PROPORCIONADOS - ver DIBUJO 1.

NOTA: Si se necesita soporte adicional para una instalación en particular. Se pueden utilizar las muescas en forma de "U" en el borde exterior del soporte de montaje. Utilice el hardware adecuado para el material, los tornillos o pernos se colocarán.

SE RECOMIENDA QUE TODAS LAS LUMINARIAS TIENEN SOPORTE ADICIONAL EN EL SOPORTE DE MONTAJE.

3. Después de montar el soporte (6), monte firmemente en la caja de conexiones. Primero deslice la cubierta (5) a lo largo del brazo (2) y hacia arriba contra la pared. A esto le sigue la placa del logotipo de Hinkley (4). Con el collar (3), deslízelo a lo largo del brazo y hacia arriba contra la placa del logotipo para sostener la cubierta contra la pared. Ahora tome la llave Allen provista y apriete el tornillo de fijación (S) para asegurar las piezas.

4. Consulte la hoja de instrucciones "Sombra y accesorios para Serie FUNDICION" para completar el montaje de su luminaria.

▼ commencez ici

1. Trouvez un endroit clair dans lequel vous pouvez travailler.
2. Déballez luminaire et de verre du carton.
3. Examinez attentivement les instructions avant l'assemblage.

REMARQUE: Il existe un petit écart par rapport aux pratiques de câblage courantes. La vis du fil de terre est située à l'arrière du support de montage (6). Toutes les connexions de câblage devront être effectuées avant de fixer le support de montage (6) à la boîte de jonction (J).

1. Pour fixer votre luminaire au mur, vous devez d'abord effectuer toutes les connexions électriques. Ceci est accompli par en suivant les instructions de câblage figurant sur la fiche d'instructions (IS-18) fournie.
2. Une fois tous les raccordements effectués, insérez tous les câbles dans la boîte de jonction (J) et fixez le support de fixation (6) à la boîte de jonction à l'aide de deux vis (A) NON FOURNIES. - voir DESSIN 1.

REMARQUE: Si une assistance supplémentaire est nécessaire pour certaines installations. Les encoches en forme de «U» dans le bord extérieur du support de montage peuvent être utilisées. S'il vous plaît utiliser le matériel approprié pour le matériel, les vis ou les boulons vont entrer.

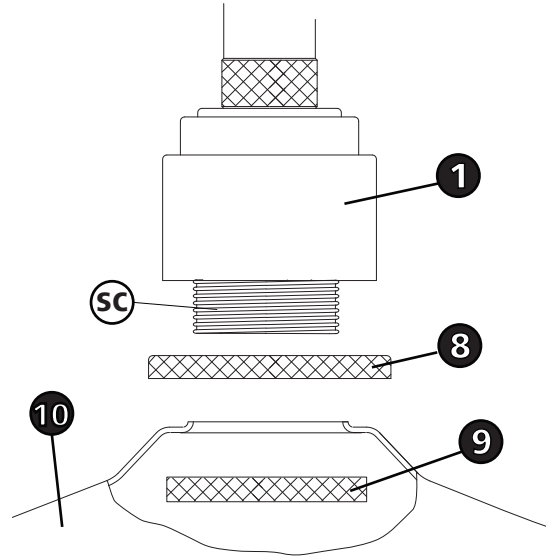
IL EST RECOMMANDÉ QUE TOUS LES LUMINAIRES ONT SUPPORT ADDITIONNEL SUR LE SUPPORT DE MONTAGE.

3. Après que le support de montage (6) soit solidement monté sur la boîte de jonction. Faites glisser le premier auvent (5) le long du bras (2) et contre le mur. Vient ensuite la plaque portant le logo Hinkley (4). À l'aide du collier (3), faites-le glisser le long du bras et contre la plaque du logo pour maintenir le baldaquin contre le mur. Maintenant, prenez la clé Allen fournie et serrez la vis de réglage (S) pour fixer les pièces.

4. Veuillez vous reporter à la fiche d'instructions "Ombre et accessoires pour Série FOUNDRY" pour compléter l'assemblage de votre luminaire.

▼ start here

DRAWING 1 - SHADE INSTALLATION



1. Find a clear area in which you can work.
2. Unpack fixture and glass from carton.
3. Carefully review instructions prior to assembly.

1. To attach the shade to fitter (1) first remove knurled shade ring (9) from socket cover (SC) - see DRAWING 1.
2. Next slide decorative ring (8) onto edge of fitter (1). Make sure recess in ring is facing the edge of the fitter.
3. Next take the shade (10) and slip socket through center hole of shade. While holding shade in position, thread on shade ring (9) back onto socket cover and tighten to secure parts.
4. Fixture is complete. It can now be lamped accordingly and power can be restored.

▼ empezar aquí

1. Encontrar un área clara en la que se puede trabajar.
2. Desembale luminaria y el vidrio de la caja.
3. Revise cuidadosamente las instrucciones antes del montaje.

1. Para acoplar la pantalla al instalador (1), primero retire el anillo de sombra moleteado (9) de la cubierta del zócalo (SC) - vea DIBUJO 1.
2. Luego deslice el anillo decorativo (8) sobre el borde del instalador (1). Asegúrese de que el hueco del anillo esté orientado hacia el borde del instalador.
3. Luego, tome la pantalla (10) y deslice el zócalo a través del orificio central de la pantalla. Mientras mantiene la pantalla en su posición, enrosque el anillo de la pantalla (9) nuevamente en la tapa del zócalo y apriételo para asegurar las piezas.
4. El accesorio está completo. Ahora se puede montar en consecuencia y se puede restaurar la energía.

▼ commencez ici

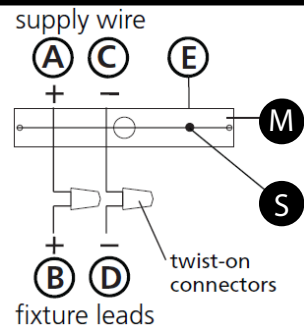
1. Trouvez un endroit clair dans lequel vous pouvez travailler.
2. Déballez luminaire et de verre du carton.
3. Examinez attentivement les instructions avant l'assemblage.

1. Pour attacher le store à l'installateur (1), retirez tout d'abord son anneau de filtre moleté (9) du cache-douille (SC) - voir SCHÉMA 1.
2. Faites ensuite glisser la bague décorative (8) sur le bord de l'ajusteur (1). Assurez-vous que l'évidement dans l'anneau fait face au bord de l'ajusteur.
3. Ensuite, prenez le store (10) et glissez la prise dans le trou central du store. Tout en maintenant le store en place, vissez la bague de store (9) sur le couvercle de la douille et serrez pour fixer les pièces.
4. Le montage est terminé. Il peut maintenant être allumé en conséquence et le courant peut être rétabli.

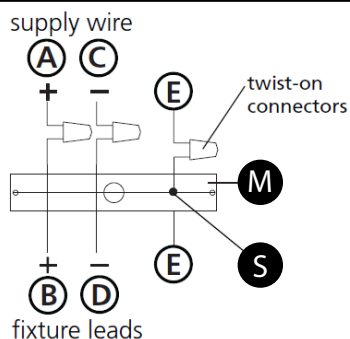
I.S. 18 wiring grounding instructions

SAFETY WARNING: READ WIRING AND GROUNDING INSTRUCTIONS (IS 18) AND ANY ADDITIONAL DIRECTIONS. TURN POWER SUPPLY OFF DURING INSTALLATION. IF NEW WIRING IS REQUIRED, CONSULT A QUALIFIED ELECTRICIAN OR LOCAL AUTHORITIES FOR CODE REQUIREMENTS

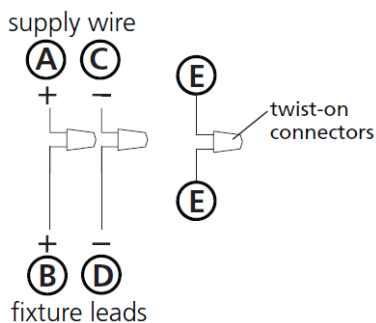
Drawing 1 – Flush Mount



Drawing 2 – Chain Hung



Drawing 3 – Post-Mount



wiring instructions

Indoor Fixtures

1. Connect positive supply wire (A) (typically black or the smooth, unmarked side of the two-conductor cord) to positive fixture lead (B) with appropriately sized twist on connector - see **Drawings 1 or 2**.
2. Connect negative supply wire (C) (typically white or the ribbed, marked side of the two-conductor cord) to negative fixture lead (D).
3. Please refer to the **grounding instructions** below to complete all electrical connections

Outdoor Fixtures

1. Connect positive supply wire (A) (typically black or the smooth unmarked side of the two-conductor cord) to positive fixture lead (B) with appropriately sized twist on connector – see **Drawings 2 or 3**.
2. Connect negative supply wire (C) (typically white or the ribbed, marked side of the two-conductor cord) to negative fixture lead (D).
3. Cover open end of connectors with silicone sealant to form a watertight seal.
If installing a wall mount fixture, use caulk to seal gaps between the fixture mounting plate (backplate) and the wall. This will help prevent water from entering the outlet box. If the wall surface is lap siding, use caulk and a fixture mounting platform specially.

4. Please refer to the **grounding instructions** below to complete all electrical connections.

grounding instructions

Flush Mount Fixtures

For positive grounding in a 3-wire electrical system, fasten the fixture ground wire (E) (typically copper or green plastic coated) to the fixture mounting strap (M) with the ground screw (S) - see **Drawing 1**.
Note: On straps for screw supported fixtures, first install the two mounting screws in strap. Any remaining tapped hole may be used for the ground screw.

Chain Hung Fixtures

Loop fixture ground wire (E) (typically copper or green plastic coated) under the head of the ground screw (S) on fixture mounting strap (M) and connect to the loose end of the fixture ground wire directly to the ground wire of the building system with appropriately sized twist-on connectors - see **Drawing 2**.

Post-Mount Fixtures

Connect fixture ground wire (E) (typically copper or green plastic coated) to power supply ground with appropriately sized twist-on connector inside post. Cover open end of connector with silicone sealant to form a watertight seal - see **Drawing 3**.

I.S. 18 câblage échouage instructions

AVERTISSEMENT DE SECURITE: LIRE CABLAGE ET INSTRUCTIONS DE MISE (IS 18), ET TOUTE AUTRE INSTRUCTION. COUPER L'ALIMENTATION ELECTRIQUE PENDANT L'ONSTALLATION. SI DE NOUVELLES CABLAGE N'EST NECESSAIRE, CONSULTEZ UN ELECTRICIEN QUALIFIE OU AUTORITES LOCALES POUR EXIGENCES DU CODE.

instructions de câblage

Luminaire Itérieurs

1. Brancher le fil d'alimentation positive (A) (généralement noir ou, côté lisse banalisée de la corde à deux conducteurs) à plob de fixation positive (B) avec la torsion de taille appropriée sur le connecteur – Voir **Schéma 1 ou 2**.
2. Connecter le fil d'alimentation négative (C) (généralement blanc ou l', côté marqué nervurée du fil à deux conducteurs) au conducteur négatif de l'appareil (D).
3. S'il vous plaît se référer à la **mise à la terre instructions** ci-dessous pour terminer toutes les connexions électriques.

Luminaire Extérieurs

1. Brancher le fil d'alimentation positive (A) (généralement noir ou le côté lisse banalisée de la corde à deux conducteurs) à plomb de fixation positive (B) avec la torsion appropriée taille du connecteur – Voir **Schéma 2 ou 3**.
2. Connecter le fil d'alimentation négative (C) (généralement blanc ou l', côté marqué nervurée du fil à deux conducteurs) au conducteur négatif de l'appareil (D).
3. Couvrir extrémité ouverte de connecteurs avec du silicone pour former un joint étanche à l'eau.
Si l'installation d'un luminaire de montage mural, utiliser calfeutrage pour sceller l'espace entre la plaque de montage de fixation (plaque arrière) et la paroi. Cela aidera à empêcher l'eau de pénétrer dans le boc sortie. Si la surface du mur est bardage à clin, utiliser caldeutrage et une plate-forme de montage d'appareils spécialement.
4. S'il vous plaît se référer aux instructions ci-dessous pour terminer la terre toutes les connexions électriques.

instructions de mise

Montage Encastré Fixtures

Pour la terre positive dans un système électrique à 3 fils, fixez le fil de terre du luminaire (E) (généralement en cuivre ou vert recouvert de plastique) à la sangle de fixation de fixation (M) avec la vis de terre (S) – Voir **Schéma 1**.
Remarque: Sur les sangles pour les appareils pris en charge à vis, installez d'abord les deux vis de fixation à sangle. Tout trou taraudé restante peut être utilisée pour la vis de terre.

Chaîne Accroché Luminaires

Boucle fil du luminaire au sol (E) (généralement en cuivre ou vert recouvert de plastique) sous la tête de la vis de terre (S) sur la sangle de fixation de fixation (M) et se connecter à l'extrémité libre du fil de terre du luminaire directement sur le fil de terre du système de construction avec une taille appropriée connecteurs à visser – Voir **Schéma 2**.

Luminaire Après Montage

Brancher le fil de terre du luminaire (E) (généralement en cuivre ou vert recouvert de plastique) à la masse de l'alimentation avec une taille appropriée torsion sur le connecteur à l'intérieur de la poste. Couvrir extrémité ouverte du connecteur avec du mastic silicone pour former un joint étanche à l'eau – Voir **Schéma 3**.

I.S. 18 tierra cableado instrucciones

ADVERTENCIA DE SEGURIDAD: LEA LAS INSTRUCCIONES DE CABLEADO Y LA TIERRA (IS 18), E INSTRUCCIONES ADICIONALES. APAUGE LA ALIMENTACIÓN DE CORRIENTE DURANTE LA INSTALACIÓN. SI SE REQUIERE NUEVO CABLEADO, CONSULTE CON UN ELECTRICISTA O AUTORIDADES LOCALES PARA REQUISITOS DEL CÓDIGO

Instrucciones de cableado

Acesorios Cubierta

1. Conecte el cable de alimentación positiva (A) (normalmente negro o la cara lisa, sin marcas del cable de dos conductores) de plomo accesorio positivo (B) con un giro de tamaño adecuado en el conector – Véase la **Figura 1 y 2**.
2. Conecte el cable de alimentación negativa (C) (por lo general de color blanco o el lado marcado estriado del cable de dos conductores) de plomo accesorio negativo (D).
3. Por favor, consulte las instrucciones de puesta a tierra-a continuación para completar todas las conexiones eléctricas.

Acesorios Exterior

1. Conecte el cable de alimentación positiva (A) (normalmente negro el lado no marcado suave del cable de dos conductores) de plomo accesorio positivo (B) con un giro de tamaño apropiadamente conector – Véase la **Figura 2 y 3**.
2. Conecte el cable de alimentación negativa (C) (por lo general de color blanco o el lado marcado estriado del cable de dos conductores) de plomo accesorio negativo (D).
3. Cubra el extremo abierto de conectores con sellador de silicona para formar un sello hermético.
Si va a instalar un soporte de fijación mural, use masilla para sella los espacios entre la placa de montaje del aparato (placa) y la pared. Esto ayudará a evitar que el agua entre en la boc salida. Si la superficie de la pared es de revestimiento solapado, utilice masilla y una plataforma de montaje accesorio especial.
4. Por favor, consulte las **Instrucciones de puesta a tierra-a** continuación para completar todas las conexiones eléctricas.

instrucciones puesta a tierra

Montaje Embutido Accesorios

Para conectar a tierra en un sistema eléctrico de 3 hilos, fije el cable de tierra del artefacto (E) (generalmente de cobre o verde recubierto de plástico) a la brida de montaje accesorio (M) con el tornillo de tierra (S) – Véase la **Figura 1**.
Nota : En las correas de accesorios compatibles tornillos, primero instale los dos tornillos de montaje de la correa. Cualquier agujero roscado restante puede ser utilizado para el tornillo de tierra.

Cadena Hung Accesorios

Loop alambre de tierra (E) (generalmente de cobre o verde recubierto de plástico) debajo de la cabeza del tornillo de tierra (S) en la brida de montaje accesorio (M) y conectar con el extremo suelto del cable de tierra luminaria directamente al cable de tierra del sistema de construcción con un tamaño adecuado twist-conectores – Véase la **Figura 2**.

Accesorios Posterior Monte

Conecte el cable de tierra del artefacto (E) (generalmente de cobre o verde recubierto de plástico) a tierra de la fuente de alimentación con conector de tamaño adecuado en el interior puesto enlaces en forma. Cubra el extremo abierto del conector con sellador de silicona para formar un sello hermético – Véase la **Figura 3**.